



| | | | | |
|---|------------------------|---|------------|-----------------------|
|  | تاریخ امتحان: ۹۸/۰۳/۰۵ | رشته: عمومی | پایه: هفتم | سوالات امتحان: ریاضی |
| | مدت امتحان: ۱۱۰ دقیقه | آزمون نیمسال دوم خرداد ماه ۹۸ | | دوره اول آموزش متوسطه |
| | تعداد صفحات: ۵ | دبیرستان پسرانه دوستی و گفتگوی ممتاز حنان - منطقه ۶ تهران | | |

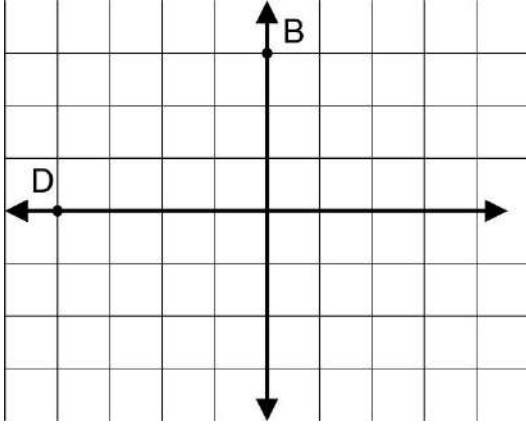
| | |
|---------------------|--------------|
| نام و نام خانوادگی: | شماره سندلی: |
|---------------------|--------------|

| بارم | متن سوال | ردیف | | | | | | | | | | | |
|--|---|-------------|------|---|-------|-------|----|---------------|---|--|------------------------------|---|---|
| ۱ | <p>درستی یا نادرستی عبارت های زیر را مشخص کنید.</p> <p>(الف) دو بردار قرینه هم راستا هم اندازه و هم جهت هستند.</p> <p>(ب) حاصل جذر $\sqrt{\sqrt{16}} + \sqrt{\sqrt{81}}$ برابر است با ۵.</p> <p>(ج) چهار برابر 2^8 برابر است با 2^{10}.</p> <p>(د) لوزی یک چهارضلعی منتظم است.</p> | ۱ | | | | | | | | | | | |
| ۱ | <p>گزینه درست را مشخص کنید.</p> <p>(الف) عدد $A = 2^{2k} + 1$ به ازای کدام یک از مقادیر k عدد اول نیست.</p> <p>(ب) مجموع دو عدد اول ۳۳ می باشد عدد بزرگتر کدام است؟</p> <p>(ج) منشوری با قاعده ۷ ضلعی دارای چند یال است.</p> <p>(د) حاصل عبارت $2^0 - 2^1 - 2^2 - 2^3 - 2^4$ برابر است با</p> | ۲ | | | | | | | | | | | |
| ۱/۲۵ | <p>جاهای خالی را با کلمات یا اعداد مناسب کامل کنید.</p> <p>(الف) علم آمار علم و سازماندهی و بررسی آنهاست.</p> <p>(ب) ب.م.م دو عددی که بر هم بخش پذیرند عدد می باشد.</p> <p>(ج) روی یک خط ۸ نقطه انتخاب کردیم تعداد نیم خط بوجود می آید.</p> <p>(د) تبدیلات هندسی عبارتند از و انتقال و</p> | ۳ | | | | | | | | | | | |
| ۱ | <p>عبارت های سمت راست به پاسخ های درست آن در سمت چپ وصل کنید.</p> <table border="1" style="display: inline-table; margin-right: 20px;"> <tr><td>ستون سمت چپ</td></tr> <tr><td>$4n$</td></tr> <tr><td>۱</td></tr> <tr><td>$n+4$</td></tr> <tr><td>n^2</td></tr> <tr><td>۹۰</td></tr> </table> <table border="1" style="display: inline-table;"> <tr><td>ستون سمت راست</td></tr> <tr><td>الگوی n ام عبارت ... و ۱۶ و ۹ و ۴ و ۱</td></tr> <tr><td>میانگین ۵ عدد اول ۱۸ می باشد مجموع آن برابر است با</td></tr> <tr><td>جمله مشابه با $-\frac{n}{3}$</td></tr> <tr><td>جواب معادله $\frac{x}{2} - \frac{1}{2} = x$</td></tr> </table> | ستون سمت چپ | $4n$ | ۱ | $n+4$ | n^2 | ۹۰ | ستون سمت راست | الگوی n ام عبارت ... و ۱۶ و ۹ و ۴ و ۱ | میانگین ۵ عدد اول ۱۸ می باشد مجموع آن برابر است با | جمله مشابه با $-\frac{n}{3}$ | جواب معادله $\frac{x}{2} - \frac{1}{2} = x$ | ۴ |
| ستون سمت چپ | | | | | | | | | | | | | |
| $4n$ | | | | | | | | | | | | | |
| ۱ | | | | | | | | | | | | | |
| $n+4$ | | | | | | | | | | | | | |
| n^2 | | | | | | | | | | | | | |
| ۹۰ | | | | | | | | | | | | | |
| ستون سمت راست | | | | | | | | | | | | | |
| الگوی n ام عبارت ... و ۱۶ و ۹ و ۴ و ۱ | | | | | | | | | | | | | |
| میانگین ۵ عدد اول ۱۸ می باشد مجموع آن برابر است با | | | | | | | | | | | | | |
| جمله مشابه با $-\frac{n}{3}$ | | | | | | | | | | | | | |
| جواب معادله $\frac{x}{2} - \frac{1}{2} = x$ | | | | | | | | | | | | | |
| ۴/۲۵ | ادامه سوالات پشت صفحه | | | | | | | | | | | | |

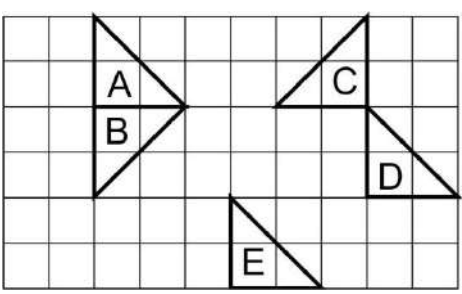
| | | | | |
|---|------------------------|---|------------|-----------------------|
|  | تاریخ امتحان: ۹۸/۰۳/۰۵ | رشته: عمومی | پایه: هفتم | سوالات امتحان: ریاضی |
| | مدت امتحان: ۱۱۰ دقیقه | آزمون نیمسال دوم خرداد ماه ۹۸ | | دوره اول آموزش متوسطه |
| | تعداد صفحات: ۵ | دبیرستان پسرانه دوستی و گفتگوی ممتاز حنان - منطقه ۶ تهران | | |


| بارم | متن سوال | ردیف |
|------|--|------|
| ۱ | در یک پارکینگ ۱۵ موتور و ماشین وجود دارد اگر مجموع چرخ های آنها ۴۸ عدد باشد چند موتور و چند ماشین وجود دارد؟ | ۵ |
| ۰/۷۵ | حاصل عبارت زیر را بدست آورید. $[-200 + (-30) + (-1 - 2)] \times [30 \div (-2 - 3)] =$ | ۶ |
| ۰/۵ | دمای جسمی را از ۹ درجه بالای صفر بوسیله سردخانه ای به دمای ۱۵ درجه زیر صفر رسانده ایم، دما چند درجه سردتر شده است؟ | ۷ |
| ۰/۵ | عبارت جبری زیر را ساده کنید. $2(4x - 2y + \frac{1}{2}) - 8x - 5y - 1 =$ | ۸ |
| ۰/۵ | مقدار عددی عبارت جبری زیر را به ازای $x = -2$ و $y = -3$ بدست آورید. $\frac{-6x - 2y}{3xy} =$ | ۹ |
| ۰/۵ | الف) معادله زیر را حل کنید. $5x - 5 = x + 3$ | ۱۰ |
| ۰/۲۵ | ب) عبارت زیر را فقط معادله نویسی کنید. «مجموع سه عدد زوج متوالی ۴۸ می باشد آن سه عدد را بدست آورید.» | |
| ۴ | ادامه سوالات صفحه ی بعد | |

| | | | | |
|---|------------------------|---|------------|-----------------------|
|  | تاریخ امتحان: ۹۸/۰۳/۰۵ | رشته: عمومی | پایه: هفتم | سوالات امتحان: ریاضی |
| | مدت امتحان: ۱۱۰ دقیقه | آزمون نیمسال دوم خرداد ماه ۹۸ | | دوره اول آموزش متوسطه |
| | تعداد صفحات: ۵ | دبیرستان پسرانه دوستی و گفتگوی ممتاز حنان - منطقه ۶ تهران | | |
| شماره سندلی: | | | | نام و نام خانوادگی: |

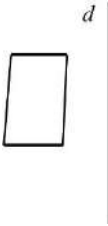
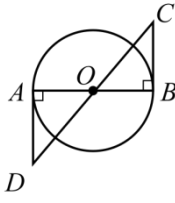
| | | | |
|------|--|----|--|
| ۰/۷۵ | $\frac{[(۳۶, ۲۴), ۱۵]}{[۳, ۵]} =$ | ۱۱ | حاصل عبارت زیر را بدست آورید. |
| ۰/۵ | $\{1, ۳1, ۵1, ۷1, ۹1\}$ | ۱۲ | اعداد اول مجموعه زیر را مشخص کنید. |
| ۰/۵ | $\frac{(۲^۴ - ۶)^۲}{(۵^۲ - ۵)^۲} =$ | ۱۳ | الف) حاصل عبارت زیر را بدست آورید. |
| ۰/۲۵ | $\left(\frac{۳}{۵}\right)^۷ \times (۰/۶)^۵ \times \left(\frac{۶}{۱۰}\right)^۸ =$ | | ب) حاصل عبارت زیر را در شکل یک عدد توانی بدست آورید. |
| ۰/۵ | $۳^۵ \times ۲1^۳ \times ۷^۵ =$ | | |
| ۰/۷۵ | $\sqrt{۸۳} \approx$ | ۱۴ | الف) جذر تقریبی زیر را محاسبه نمایید. |
| ۰/۷۵ | $\sqrt{۳ \times ۰/۲۵ \times ۲۷} \times \sqrt{\sqrt{۱۶}} =$ | | ب) جذر دقیق زیر را محاسبه کنید. |
| ۱/۲۵ | <p>نقاط $A = \begin{bmatrix} -۳ \\ ۲ \end{bmatrix}$ و $C = \begin{bmatrix} -۱ \\ ۱ \end{bmatrix}$ را روی صفحه مختصاتی نشان دهید چهار ضلعی ABCD را با بردار $\begin{bmatrix} ۴ \\ -۴ \end{bmatrix}$ انتقال</p>  | ۱۵ | دهید. مختصات نقاط $B' = []$ و $D' = []$ را بدست آورید. متناظر با بردار $\overrightarrow{BB'}$ یک جمع بنویسید. |
| ۵ | ادامه سوالات پشت صفحه | | |

| | | | | |
|---|------------------------|---|------------|-----------------------|
|  | تاریخ امتحان: ۹۸/۰۳/۰۵ | رشته: عمومی | پایه: هفتم | سوالات امتحان: ریاضی |
| | مدت امتحان: ۱۱۰ دقیقه | آزمون نیمسال دوم خرداد ماه ۹۸ | | دوره اول آموزش متوسطه |
| | تعداد صفحات: ۵ | دبیرستان پسرانه دوستی و گفتگوی ممتاز حنان - منطقه ۶ تهران | | |


| ۰/۵ | مختصات برداری که ابتدای آن $\begin{bmatrix} -1 \\ 4 \end{bmatrix}$ و انتهای آن $\begin{bmatrix} 3 \\ 0 \end{bmatrix}$ پیدا کنید. | ۱۶ | | | | | | | | | | | | | | |
|-----------|--|-----------|------|----|------|----|------|----|-----|----|-----|----|--------|----|---------|--|
| ۱ | دو تاس را باهم می اندازیم تعداد حالات ممکن را بنویسید و احتمال حالت زیر را محاسبه کنید: الف) مجموع عددهای که رو می شوند ۶ باشد آنها را بنویسید. ب) مجموع عددهای که رو می شوند عدد اول باشند. | ۱۷ | | | | | | | | | | | | | | |
| ۱ | نمودار میله ای جدول روبرو را رسم کنید. | ۱۸ | | | | | | | | | | | | | | |
| | <table border="1"> <thead> <tr> <th>تعداد نفر</th> <th>پایه</th> </tr> </thead> <tbody> <tr> <td>۵۵</td> <td>هفتم</td> </tr> <tr> <td>۶۵</td> <td>هشتم</td> </tr> <tr> <td>۷۰</td> <td>نهم</td> </tr> <tr> <td>۴۵</td> <td>دهم</td> </tr> <tr> <td>۵۰</td> <td>یازدهم</td> </tr> <tr> <td>۶۰</td> <td>دوازدهم</td> </tr> </tbody> </table> | تعداد نفر | پایه | ۵۵ | هفتم | ۶۵ | هشتم | ۷۰ | نهم | ۴۵ | دهم | ۵۰ | یازدهم | ۶۰ | دوازدهم | |
| تعداد نفر | پایه | | | | | | | | | | | | | | | |
| ۵۵ | هفتم | | | | | | | | | | | | | | | |
| ۶۵ | هشتم | | | | | | | | | | | | | | | |
| ۷۰ | نهم | | | | | | | | | | | | | | | |
| ۴۵ | دهم | | | | | | | | | | | | | | | |
| ۵۰ | یازدهم | | | | | | | | | | | | | | | |
| ۶۰ | دوازدهم | | | | | | | | | | | | | | | |
| ۰/۵ | در شکل روبرو $AB = BC = CD = DE = EF$ می باشد، جاهای خالی را کامل کنید. $AF - (AC + \square) = DF$ $AC = \square \times BF$ | ۱۹ | | | | | | | | | | | | | | |
| ۰/۵ | در شکل روبرو مقدار زاویه مجهول را پیدا کنید. $A_1 =$ $C_1 =$ | ۲۰ | | | | | | | | | | | | | | |
| ۱ | هر شکل با یک تبدیل به شکل بعدی تغییر یافته است. روی هر فلش نوع تبدیل را بنویسید. | ۲۱ | | | | | | | | | | | | | | |
| |  | | | | | | | | | | | | | | | |
| ۴/۵ | ادامه سوالات صفحه بعد | | | | | | | | | | | | | | | |

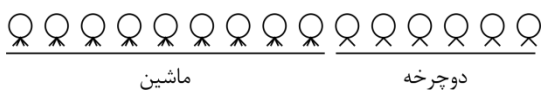
| | | | | |
|---|------------------------|---|------------|-----------------------|
|  | تاریخ امتحان: ۹۸/۰۳/۰۵ | رشته: عمومی | پایه: هفتم | سوالات امتحان: ریاضی |
| | مدت امتحان: ۱۱۰ دقیقه | آزمون نیمسال دوم خرداد ماه ۹۸ | | دوره اول آموزش متوسطه |
| | تعداد صفحات: ۵ | دبیرستان پسرانه دوستی و گفتگوی ممتاز حنان - منطقه ۶ تهران | | |

| | |
|---------------------|--------------|
| نام و نام خانوادگی: | شماره سندلی: |
|---------------------|--------------|

| | | | |
|------|---|--|----|
| ۰/۵ |  | هریک از سطح های زیر را حول محور d دوران دهید و حجم ایجاد شده را بکشید. | ۲۲ |
| ۱ | | حوضی به شکل منشور سه پهلو سه قاعده مثلث قائم الزاویه که اندازه اضلاع قائمه آن ۴ و ۵ متر است. اگر ارتفاع حوض ۲ متر باشد می خواهند این حوض را با لوله ای که در هر دقیقه ۴۰۰ لیتر آب از آن وارد می شود پُر کنند چند دقیقه طول می کشد تا حوض پر شود. | ۲۳ |
| ۰/۷۵ |  | <p>در شکل روبرو مثلث های $\triangle OBC$, $\triangle OAD$ هم نهشت هستند تساوی های زیر را کامل کنید.</p> <p>$\overline{BC} =$</p> <p>$C =$</p> | ۲۴ |
| ۲۰ | جمع نمره | | |

| | | |
|----------------------------|---------|------|
| نام و نام خانوادگی مصحح: | به عدد: | نمره |
| | امضا: | |
| نام و نام خانوادگی بازبین: | به عدد: | نمره |
| | امضا: | |

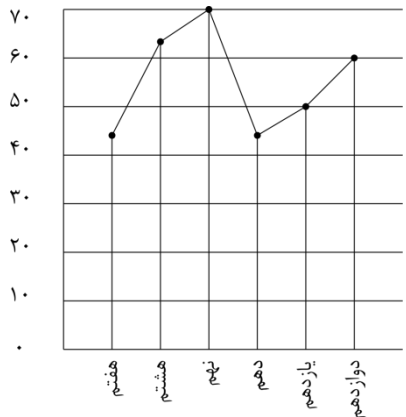
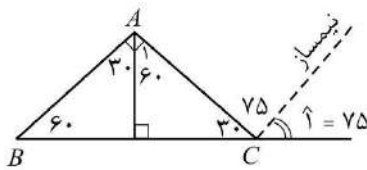
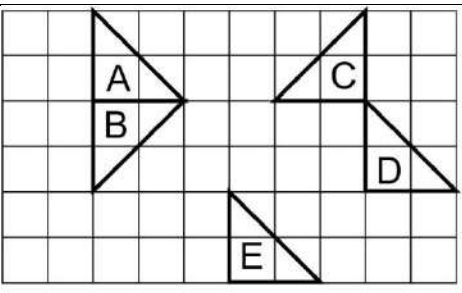
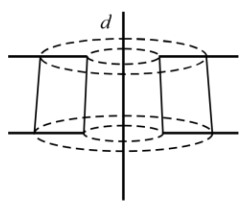
| | | | | |
|---|------------------------|---|------------|-----------------------|
|  | تاریخ امتحان: ۹۸/۰۳/۰۵ | رشته: عمومی | پایه: هفتم | سوالات امتحان: ریاضی |
| | مدت امتحان: ۱۱۰ دقیقه | آزمون نیمسال دوم خرداد ماه ۹۸ | | دوره اول آموزش متوسطه |
| | تعداد صفحات: ۵ | دبیرستان پسرانه دوستی و گفتگوی ممتاز حنان - منطقه ۶ تهران | | |

| بارم | متن سوال | ردیف | | | | | | | | | | | | |
|-------------|---|---|---------------|------|---|---|--|-------|------------------------------|-------|---|----|--|---|
| ۱ | | ۱ الف) نادرست ب) درست ج) درست د) نادرست | | | | | | | | | | | | |
| ۱ | | ۲ الف) گزینه ۳ ب) گزینه ۴ ج) گزینه ۳ د) گزینه ۲ | | | | | | | | | | | | |
| | | ۳ جاهای خالی را با کلمات یا اعداد مناسب کامل کنید. الف) جمع آوری اطلاعات عمومی ب) کوچک تر ج) ۱۶ د) انتقال / تقارن / دوران | | | | | | | | | | | | |
| ۱ | <table border="1" style="width: 100%; text-align: center;"> <tr> <th>ستون سمت چپ</th> <th>ستون سمت راست</th> </tr> <tr> <td>$4n$</td> <td>الگوی n ام عبارت ... و ۱۶ و ۹ و ۴ و ۱</td> </tr> <tr> <td>۱</td> <td>میانگین ۵ عدد ۱۸ می باشد مجموع آن برابر است با</td> </tr> <tr> <td>$n+4$</td> <td>جمله مشابه با $-\frac{n}{3}$</td> </tr> <tr> <td>n^2</td> <td>جواب معادله $\frac{x}{2} - \frac{1}{2} = x$</td> </tr> <tr> <td>۹۰</td> <td></td> </tr> </table> | ستون سمت چپ | ستون سمت راست | $4n$ | الگوی n ام عبارت ... و ۱۶ و ۹ و ۴ و ۱ | ۱ | میانگین ۵ عدد ۱۸ می باشد مجموع آن برابر است با | $n+4$ | جمله مشابه با $-\frac{n}{3}$ | n^2 | جواب معادله $\frac{x}{2} - \frac{1}{2} = x$ | ۹۰ | | ۴ |
| ستون سمت چپ | ستون سمت راست | | | | | | | | | | | | | |
| $4n$ | الگوی n ام عبارت ... و ۱۶ و ۹ و ۴ و ۱ | | | | | | | | | | | | | |
| ۱ | میانگین ۵ عدد ۱۸ می باشد مجموع آن برابر است با | | | | | | | | | | | | | |
| $n+4$ | جمله مشابه با $-\frac{n}{3}$ | | | | | | | | | | | | | |
| n^2 | جواب معادله $\frac{x}{2} - \frac{1}{2} = x$ | | | | | | | | | | | | | |
| ۹۰ | | | | | | | | | | | | | | |
| ۱ |  <p>ماشین دوچرخه</p> $15 \times 2 = 30$ $48 - 30 = 18$ <p>ماشین $18 \div 2 = 9$</p> <p>دوچرخه $15 - 9 = 6$</p> | ۵ | | | | | | | | | | | | |
| ۰/۷۵ | $[-200 + (-30) + (-1-2)] \times [30 \div (-2-3)] =$ $\Rightarrow (-200 - 30 - 3) \times (30 \div (-5)) = -233 \times (-6) = 1398$ | ۶ | | | | | | | | | | | | |
| ۰/۵ | انتها = ۹ ابتدا = -۱۵ طول = ؟ طول = ابتدا - انتها $9 - (-15) = 9 + 15 = 24$ | ۷ | | | | | | | | | | | | |

| | | | | |
|---|------------------------|---|------------|-----------------------|
|  | تاریخ امتحان: ۹۸/۰۳/۰۵ | رشته: عمومی | پایه: هفتم | سوالات امتحان: ریاضی |
| | مدت امتحان: ۱۱۰ دقیقه | آزمون نیمسال دوم خرداد ماه ۹۸ | | دوره اول آموزش متوسطه |
| | تعداد صفحات: ۱ | دبیرستان پسرانه دوستی و گفتگوی ممتاز حنان - منطقه ۶ تهران | | |

| | | | | | | | | | | |
|------|---|---|-----|-----|-----|--|--|--|--|----|
| ۰/۵ | $2(4x - 2y + \frac{1}{2}) - 8x - 5y - 1 = -9y$ $8x - 4y + 1 - 8x - 5y - 1 = -9y$ | ۸ | | | | | | | | |
| ۰/۵ | $\frac{-6x - 2y}{3xy} = \frac{-6 \times (-2) - 2 \times (-3)}{3 \times (-2) \times (-3)} = \frac{12 + 6}{18} = \frac{18}{18} = 1$ | ۹ | | | | | | | | |
| ۰/۵ | <p>الف) $5x - 5 = x + 3$ $5x - x = 3 + 5$ $4x = 8 \Rightarrow x = \frac{8}{4} = 2$</p> <p>ب) $x + (x + 2) + (x + 4) = 48$</p> | ۱۰ | | | | | | | | |
| ۰/۷۵ | $\frac{[(36, 24), 15]}{[3, 5]} = \frac{[12, 15]}{15} = \frac{60}{15} = 4$ | ۱۱ | | | | | | | | |
| ۰/۵ | $\{1, 3, 5, 7, 9\}$ | ۱۲ | | | | | | | | |
| ۰/۵ | <p>الف) $\frac{(2^4 - 6)^2}{(5^2 - 5)^2} = \frac{(16 - 6)^2}{(25 - 5)^2} = \frac{10^2}{20^2} = \frac{100}{400} = \frac{1}{4}$</p> <p>ب) $(\frac{3}{5})^7 \times (\frac{6}{10})^5 \times (\frac{6}{10})^8 = (\frac{3}{5})^{20}$</p> <p>۰/۵ $35 \times 21^3 \times 7^5 = 21^5 \times 21^3 = 21^8$</p> | ۱۳ | | | | | | | | |
| ۰/۷۵ | <p>الف) $\sqrt{83} \approx 9/1$ $\Rightarrow \sqrt{81} < \sqrt{83} < \sqrt{100} \Rightarrow 9 < \sqrt{83} < 10$</p> <p>ب) $\sqrt{3 \times 0/25 \times 27} \times \sqrt{16} = \sqrt{0/25} \times \sqrt{81} \times \sqrt{4} = 0/5 \times 9 \times 2 = 9$</p> <table border="1" style="margin-left: auto; margin-right: auto;"> <tr> <td>۹/۱</td> <td>۹/۲</td> <td>۹/۳</td> <td>۹/۴</td> </tr> <tr> <td> </td> <td> </td> <td> </td> <td> </td> </tr> </table> | ۹/۱ | ۹/۲ | ۹/۳ | ۹/۴ | | | | | ۱۴ |
| ۹/۱ | ۹/۲ | ۹/۳ | ۹/۴ | | | | | | | |
| | | | | | | | | | | |
| ۱/۲۵ | | $B' = \begin{bmatrix} 4 \\ -1 \end{bmatrix}, D' = \begin{bmatrix} 0 \\ -4 \end{bmatrix}$ $\begin{bmatrix} 0 \\ 3 \end{bmatrix} + \begin{bmatrix} 4 \\ -4 \end{bmatrix} = \begin{bmatrix} 4 \\ -1 \end{bmatrix}$ | ۱۵ | | | | | | | |
| ۰/۵ | $\begin{bmatrix} 3 \\ 0 \end{bmatrix} - \begin{bmatrix} -1 \\ 4 \end{bmatrix} = \begin{bmatrix} 4 \\ -4 \end{bmatrix}$ | ۱۶ | | | | | | | | |
| ۱ | $6 \times 6 = 36$ $\frac{5}{36}$ $\frac{15}{36}$ <p>(1, 5)(2, 4)(3, 3)(5, 1), (4, 2)</p> | ۱۷ | | | | | | | | |

| | | | | |
|---|------------------------|---|------------|-----------------------|
|  | تاریخ امتحان: ۹۸/۰۳/۰۵ | رشته: عمومی | پایه: هفتم | سوالات امتحان: ریاضی |
| | مدت امتحان: ۱۱۰ دقیقه | آزمون نیمسال دوم خرداد ماه ۹۸ | | دوره اول آموزش متوسطه |
| | تعداد صفحات: ۵ | دبیرستان پسرانه دوستی و گفتگوی ممتاز حنان - منطقه ۶ تهران | | |

| ۰/۷۵ |  <table border="1" data-bbox="646 403 949 750"> <thead> <tr> <th>تعداد نفر</th> <th>پایه</th> </tr> </thead> <tbody> <tr> <td>۵۵</td> <td>هفتم</td> </tr> <tr> <td>۶۵</td> <td>هشتم</td> </tr> <tr> <td>۷۰</td> <td>نهم</td> </tr> <tr> <td>۴۵</td> <td>دهم</td> </tr> <tr> <td>۵۰</td> <td>یازدهم</td> </tr> <tr> <td>۶۰</td> <td>دوازدهم</td> </tr> </tbody> </table> | تعداد نفر | پایه | ۵۵ | هفتم | ۶۵ | هشتم | ۷۰ | نهم | ۴۵ | دهم | ۵۰ | یازدهم | ۶۰ | دوازدهم | ۱۸ |
|-----------|--|-----------|------|----|------|----|------|----|-----|----|-----|----|--------|----|---------|----|
| تعداد نفر | پایه | | | | | | | | | | | | | | | |
| ۵۵ | هفتم | | | | | | | | | | | | | | | |
| ۶۵ | هشتم | | | | | | | | | | | | | | | |
| ۷۰ | نهم | | | | | | | | | | | | | | | |
| ۴۵ | دهم | | | | | | | | | | | | | | | |
| ۵۰ | یازدهم | | | | | | | | | | | | | | | |
| ۶۰ | دوازدهم | | | | | | | | | | | | | | | |
| ۰/۵ | $AF - (AC + \boxed{CD}) = DF$ $AC = \frac{2}{3} \times BF$ | ۱۹ | | | | | | | | | | | | | | |
| ۰/۵ |  | ۲۰ | | | | | | | | | | | | | | |
| ۱ |  | ۲۱ | | | | | | | | | | | | | | |
| ۰/۵ |  | ۲۲ | | | | | | | | | | | | | | |
| ۱ | $S = \frac{5 \times 4}{2} = 10$ $V = s \times h = 10 \times 2 = 20 \text{ m}^3$ $20 \times 1000 = 20000 \text{ lit}$ $20000 \div 400 = 50 \text{ min}$ | ۲۳ | | | | | | | | | | | | | | |
| ۰/۵ | $\overline{BC} = \overline{AD}$ $C = D$ | ۲۴ | | | | | | | | | | | | | | |